

物 理

(解答番号 ~)

第1問 次の問い(問1～5)に答えよ。(配点 25)

問1 2個の同じ角材(角材1と角材2), および質量が無視できて変形しない薄い板を, 図1のように貼りあわせて水平な床に置いた。図2の(ア)～(エ)のように薄い板の長さが異なるとき, 倒れることなく床の上に立つものをすべて選び出した組合せとして最も適当なものを, 次ページの①～④のうちから一つ選べ。ただし, 図2は図1を矢印の向きから見たものであり, G_1 と G_2 はそれぞれ角材1と角材2の重心, C は G_1 と G_2 の中点である。

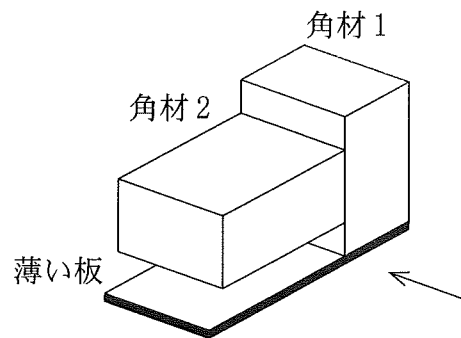


図 1

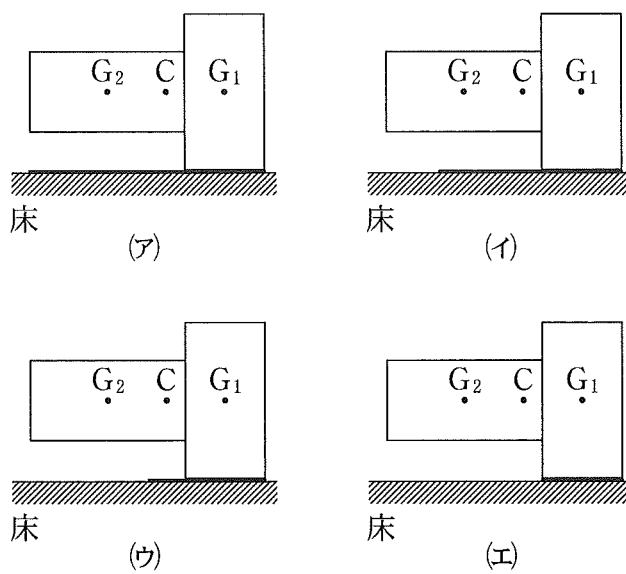


図 2

- ① (ア)
- ② (ア), (イ)
- ③ (ア), (イ), (ウ)
- ④ (ア), (イ), (ウ), (エ)

物 理

問 2 図 3 のように、長さ L の質量が無視できる棒の一端に質量 m の小球を付け、固定された点 O に棒の他端を取り付けた。棒と鉛直方向のなす角度は θ ($\theta > 0$) であった。棒は点 O を支点として自由に運動することができ、小球と床の間の摩擦は無視できるものとする。

小球に初速度を与えると、床に接した状態で角速度 ω の等速円運動をした。小球にはたらく棒からの力の大きさを T 、床からの垂直抗力の大きさを N 、重力加速度の大きさを g とすると、小球にはたらく水平方向の力については、

$$T \sin \theta = m\omega^2 L \sin \theta$$

が成り立つ。また、小球にはたらく鉛直方向の力については、

$$T \cos \theta + N = mg$$

が成り立つ。

小球に大きな初速度を与えると、小球は床から離れる。小球が床から離れずに等速円運動する ω の最大値 ω_0 を表す式として正しいものを、次ページの

①～⑦のうちから一つ選べ。 $\omega_0 = \boxed{2}$

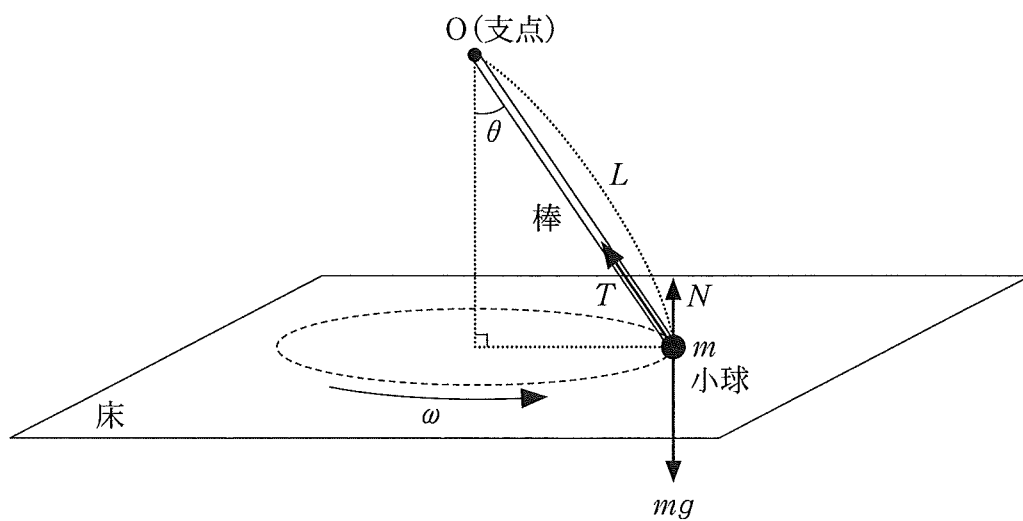


图 3

① $\sqrt{\frac{g}{L \cos \theta}}$

② $\sqrt{\frac{g}{L \sin \theta}}$

③ $\sqrt{\frac{g}{L \tan \theta}}$

④ $\sqrt{\frac{g \cos \theta}{L}}$

⑤ $\sqrt{\frac{g \sin \theta}{L}}$

⑥ $\sqrt{\frac{g \tan \theta}{L}}$

⑦ $\sqrt{\frac{g}{L}}$

物 理

問 3 次の文章中の空欄 3 ・ 4 に入れる語句として最も適当なものを、それぞれの直後の { } で囲んだ選択肢のうちから一つずつ選べ。

電気量の等しい2つの負電荷が平面(紙面)に固定されている。図4は、それらが作る電場(電界)の紙面内の等電位線を示している。この電場中の位置Aに正電荷を置き、外力を加えて位置Bへ矢印で示した経路に沿って紙面内をゆっくりと移動させた。この間に、正電荷が電場から受ける静電気力は常に

3 {
 ① 等電位線に平行
 ② 等電位線に垂直
 ③ 移動方向に平行
 ④ 移動方向に垂直 } である。

また、位置Aから位置Bまで移動する間に外力が正電荷にした仕事の総和は

4 {
 ① 正である。
 ② 0である。
 ③ 負である。
 ④ これだけでは定まらない。 }

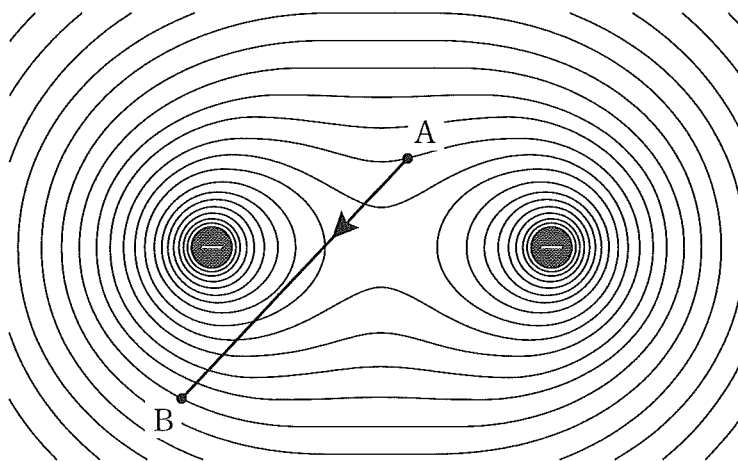


図 4

問 4 次の文章中の空欄 ・ に入れる式と語句として最も適当なものを、それぞれの直後の { } で囲んだ選択肢のうちから一つずつ選べ。

図 5 のように、 x 軸上を正の向きに大きさ p の運動量を持った粒子が、静止している電子に衝突し、 x 軸と直角の方向に大きさ p' の運動量を持って進んだ。電子がはね飛ばされた向きと x 軸がなす角を θ とするとき、運動量保存の法則から、

$$\tan \theta = \text{} \left\{ \begin{array}{lll} \text{① } \frac{p}{p'} & \text{② } \frac{p'}{p} & \text{③ } \frac{p}{\sqrt{p^2 + (p')^2}} \\ \text{④ } \frac{p'}{\sqrt{p^2 + (p')^2}} & \text{⑤ } \frac{\sqrt{p^2 + (p')^2}}{p} & \text{⑥ } \frac{\sqrt{p^2 + (p')^2}}{p'} \end{array} \right\}$$

となる。この粒子が X 線光子である場合には、そのエネルギーは、振動数を ν 、プランク定数を h として $h\nu$ で与えられる。衝突後、X 線光子の振動数は

- {
- ① 衝突前に比べて大きくなる。
 - ② 衝突前に比べて小さくなる。
 - ③ 周期的に変動する。
 - ④ 不規則な変化をする。
 - ⑤ 変化しない。

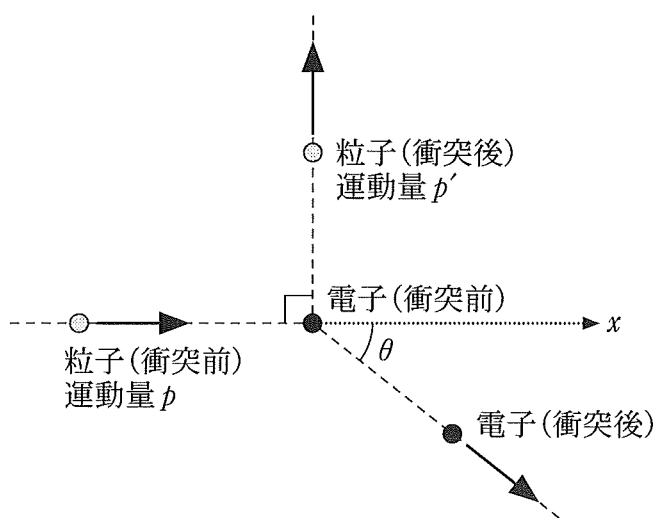


図 5

物 理

問 5 気体の比熱に関する次の文章中の空欄 **ア** ・ **イ** に入れる式の組合せとして最も適当なものを、下の①～④のうちから一つ選べ。ただし、物質量の単位はモルであり、気体定数を R とする。 **7**

物質量 n の単原子分子理想気体が容器中に閉じ込められており、圧力は p 、体積は V 、温度は T になっている。この気体の体積を一定に保って温度を T から ΔT だけ上昇させると、気体の内部エネルギーは ΔU だけ増加し、定積モル比熱 C_v は $\frac{\Delta U}{n\Delta T}$ で与えられる。

一方、この気体の圧力を一定に保って温度を T から ΔT だけ上昇させると、体積は ΔV だけ増加する。このとき、気体に与えられた熱量は **ア** であり、気体が外部にした仕事は $nR\Delta T$ で与えられる。これより、定圧モル比熱 C_p を求めると $C_p - C_v =$ **イ** であることがわかる。

	ア	イ
①	$\Delta U - p\Delta V$	nR
②	$\Delta U - p\Delta V$	R
③	$\Delta U + p\Delta V$	nR
④	$\Delta U + p\Delta V$	R

物 理

第 2 問 次の文章(A・B)を読み、下の問い(問 1～5)に答えよ。(配点 25)

A 指針で値を示すタイプの電流計と電圧計はよく似た構造をしている。どちらも図 1 のような永久磁石にはさまれたコイルからなる主要部を持ち、電流 I が端子 a から入り端子 b から出るとき、コイルが回転して指針が正に振れる。

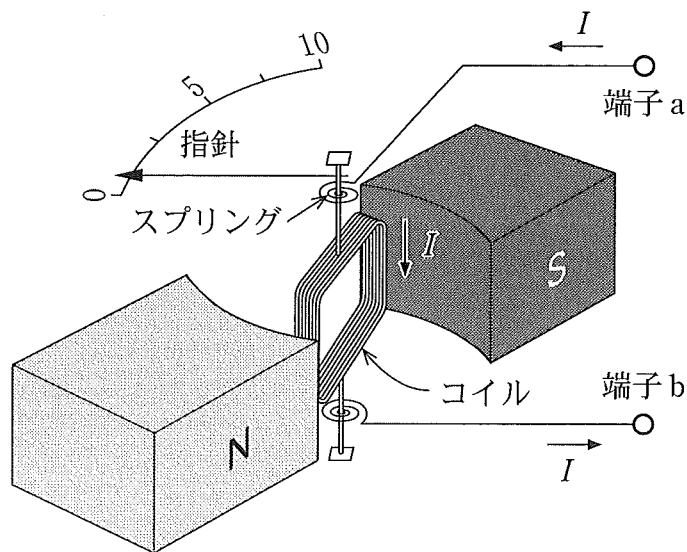
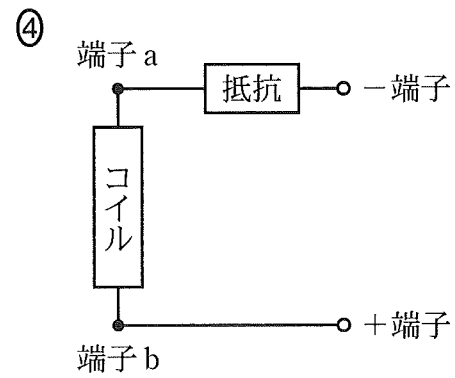
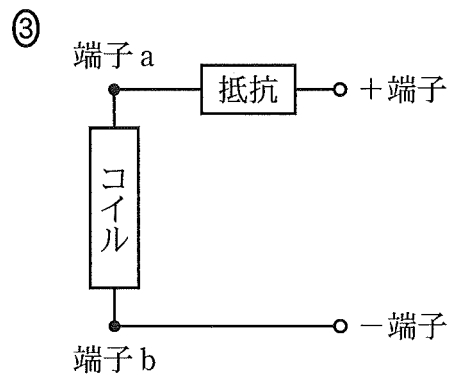
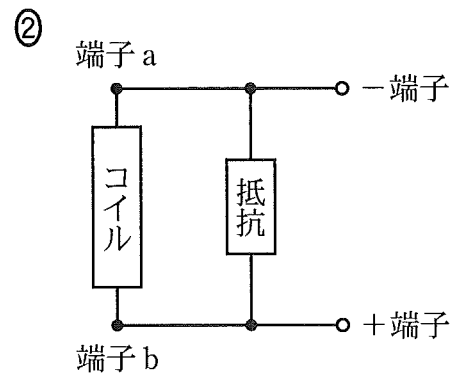
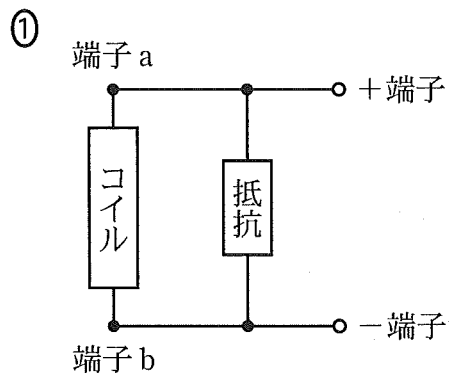


図 1

問 1 この主要部はそれだけで電流計として機能し、コイルに電流を 10 mA 流したとき指針が最大目盛 10 を示した。このコイルの端子 a から端子 b までの抵抗値は $2\ \Omega$ であった。

このコイルに、ある抵抗値の抵抗を接続することで、最大目盛が 10 V を示す電圧計にすることができる。コイルと抵抗の接続と、電圧計として使うときの + 端子、- 端子の選択を示した図として最も適当なものを、次ページの①～④のうちから一つ選べ。

8



また、接続する抵抗の抵抗値は何 Ω か。最も適当な数値を、次の①～⑦のうちから一つ選べ。 Ω

- | | | | |
|-------|-------|--------|------|
| ① 0.2 | ② 8 | ③ 18 | ④ 98 |
| ⑤ 198 | ⑥ 998 | ⑦ 1998 | |

物 理

問 2 次の文章中の空欄 **ア** ~ **ウ** に入れる語句の組合せとして最も適当なものを、下の①~⑧のうちから一つ選べ。 **10**

通常、電圧を測定するときは、測定したいところに電圧計を **ア** に接続する。電圧計を接続することによる影響(測定したい2点間の電圧の変化)が小さくなるように、電圧計全体の内部抵抗の値を **イ** し、電圧計 **ウ** を小さくしている。

	ア	イ	ウ
①	直 列	大きく	を流れる電流
②	直 列	大きく	にかかる電圧
③	直 列	小さく	を流れる電流
④	直 列	小さく	にかかる電圧
⑤	並 列	大きく	を流れる電流
⑥	並 列	大きく	にかかる電圧
⑦	並 列	小さく	を流れる電流
⑧	並 列	小さく	にかかる電圧

物 理

B 2018年11月に国際単位系(SI)が改定され、質量の単位は、キログラム原器(質量1 kgの分銅)によらない定義になった。図2は、分銅を使わず、電流が磁場(磁界)から受ける力(電磁力)を用いて質量を求める^{てんびん}天秤の原理を示す。天秤の左右の腕の長さは等しく、左の腕には物体をのせる皿、右の腕には変形しない一巻きコイルがつるされている。図2に示した幅 L の灰色の領域には、磁束密度の大きさ B の一様な磁場が紙面の裏から表の向きにかかっている。皿に何ものせず、コイルに電流が流れていないとき、天秤はつりあいの位置で静止する。紙面はある鉛直平面に一致し、天秤が揺れてもコイル面と天秤の腕は紙面内にあり、コイルの下辺は常に水平である。ただし、装置は真空中に置かれており、重力加速度の大きさを g とする。

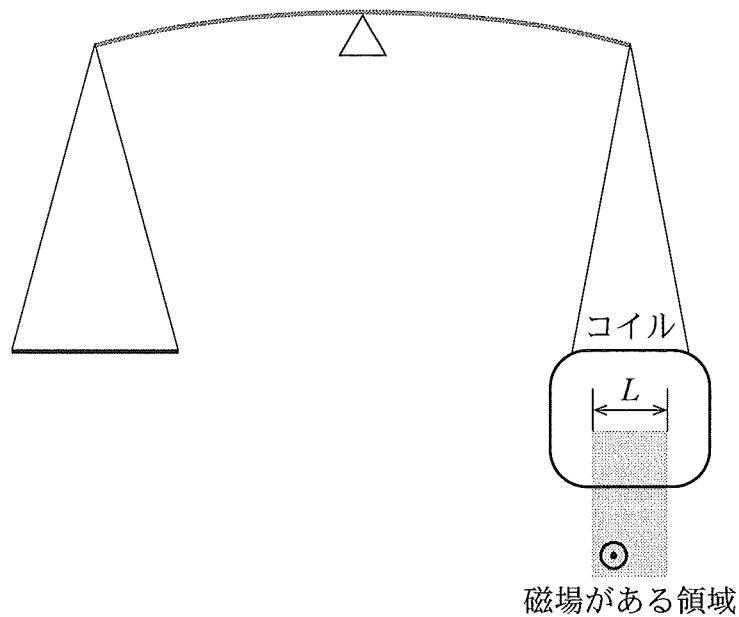


図 2

問 3 図 3 のように、質量 m の物体を皿にのせ、一巻きコイルに直流電源をつないで、大きさ I の直流電流を流したとき天秤はつりあった。このときのつりあいの式から

$$mg = IBL \quad (1)$$

である。コイルの下辺にかかる電磁力の向きと電流の向きの組合せとして正しいものを、下の①～④のうちから一つ選べ。ただし、直流電源をつなぐために開けたコイルの隙間は狭く、コイルにつないだ導線は軽く柔らかいので、測定には影響しないものとする。 11

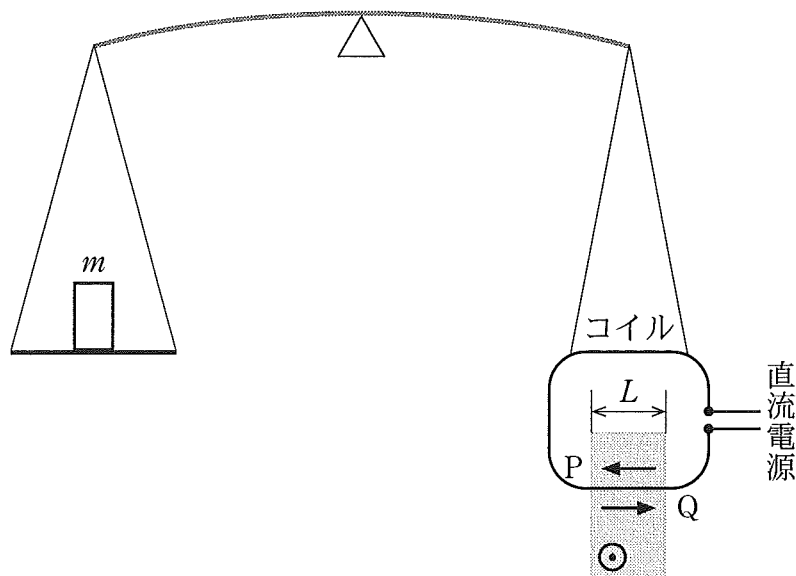


図 3

	電磁力の向き	電流の向き
①	鉛直上向き	P
②	鉛直上向き	Q
③	鉛直下向き	P
④	鉛直下向き	Q

物 理

問 4 次の文章中の空欄 **工** ・ **オ** に入れる記号と式の組合せとして最も適当なものを、下の①～⑥のうちから一つ選べ。 12

問 3 の式(1)に含まれる磁束密度を正確に測定することは難しい。そこで、磁束密度を含まない関係式を導くために、磁場は変えずに、図 3 の直流電源を電圧計に取り替えて、別の実験を行った。

天秤の腕を上下に揺らすと、コイルも上下に揺れる。図 4 のようにコイルがつりあいの位置を鉛直上向きに速さ v で通過したとき、コイル全体で大きさ V の起電力が発生し、誘導電流が **工** の向きに流れた。この実験結果から B と V の関係式が得られる。これを使って式(1)から B を消去した式 $mgv =$ **オ** が導かれたので、質量 m をより正確に求めることができる。

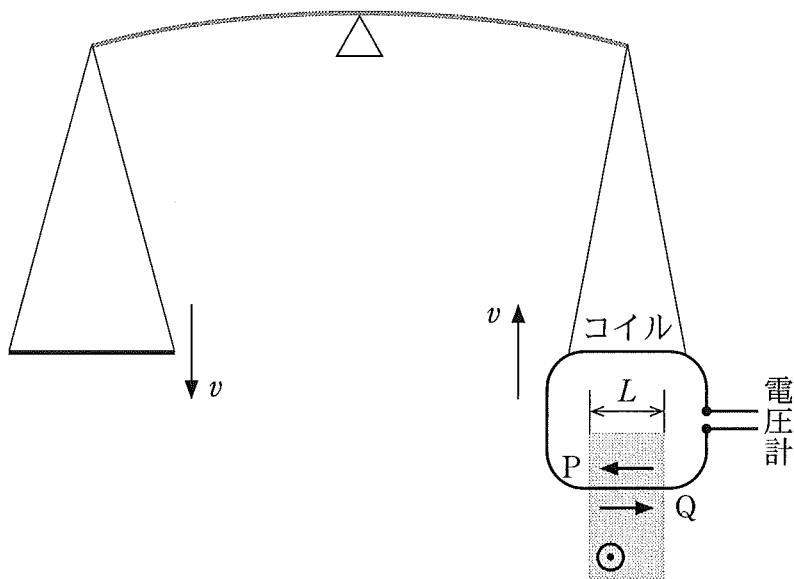


図 4

	①	②	③	④	⑤	⑥
工	P	P	P	Q	Q	Q
オ	IVL	IV	$\frac{IV}{L}$	IVL	IV	$\frac{IV}{L}$

問 5 問 4 で得られた式の左辺 mgv が表す物理量の意味と、SI での単位の記号の組合せとして最も適当なものを、次の①～⑨のうちから一つ選べ。

13

	物理量の意味	記 号
①	重力による位置エネルギー	J
②	重力による位置エネルギー	W
③	重力による位置エネルギー	N・s
④	重力のする仕事の仕事率	J
⑤	重力のする仕事の仕事率	W
⑥	重力のする仕事の仕事率	N・s
⑦	物体の運動量	J
⑧	物体の運動量	W
⑨	物体の運動量	N・s

物 理

第3問 次の文章(A・B)を読み, 下の問い(問1～7)に答えよ。(配点 25)

A 図1のような装置を使って, 弦の定常波(定在波)の実験をした。金属製の弦の一端を板の左端に固定し, 弦の他端におもりを取り付け, 板の右端にある定滑車を通しておもりをつり下げた。そして, こま1とこま2を使って, 弦を板から浮かした。さらに, こま1とこま2の中央にU型磁石を置き, 弦に垂直で水平な磁場がかかるようにした。そして, 弦に交流電流を流した。電源の交流周波数は自由に変えることができる。こま1とこま2の間隔を L とする。ただし, 電源をつないだことによる弦の張力への影響はないものとする。

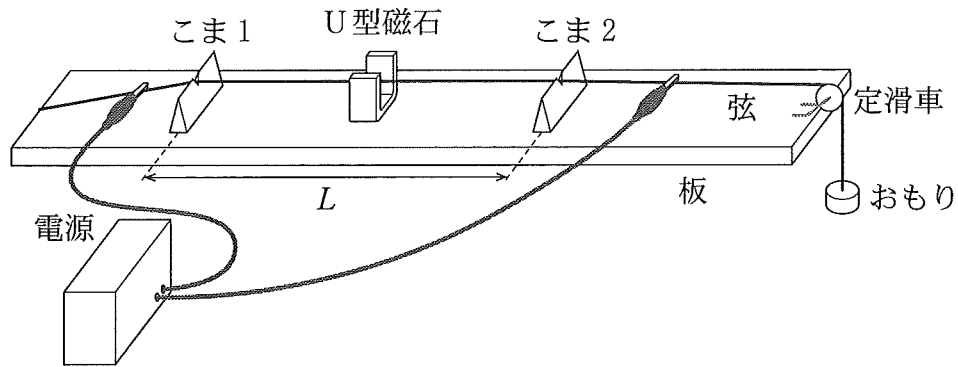


図 1

物 理

弦に交流電流を流して、腹1個の定常波が生じたときの交流周波数 f を測定した。これは、交流周波数と弦の基本振動数が一致して共振を起こした結果である。U型磁石が常に中央にあるように、こま1とこま2の間隔 L を変えながら実験を行い、縦軸に基本振動数 f 、横軸に $\frac{1}{L}$ を取って、図2のようなグラフを作成した。下の問いに答えよ。

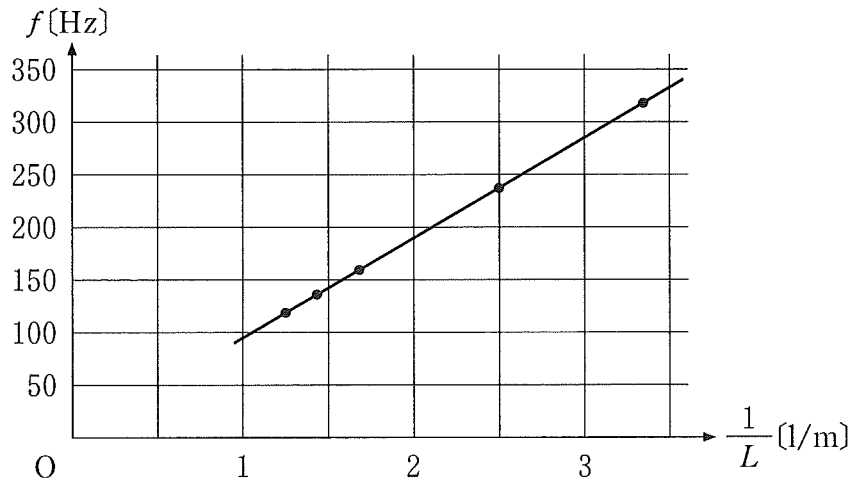


図 2

問 1 $L = 0.50 \text{ m}$ の弦の基本振動数は何 Hz か。最も適当な数値を、次の①～

⑥のうちから一つ選べ。 14 Hz

- | | | |
|---------------------|---------------------|---------------------|
| ① 50 | ② 90 | ③ 1.7×10^2 |
| ④ 1.9×10^2 | ⑤ 2.7×10^2 | ⑥ 3.1×10^2 |

問 2 弦を伝わる波の速さは何 m/s か。次の空欄 15 ～ 17 に入れる数字として最も適当なものを、下の①～⑩のうちから一つずつ選べ。ただし、同じものを繰り返し選んでもよい。

15 . 16 $\times 10^{\text{17}}$ m/s

- | | | | | |
|-----|-----|-----|-----|-----|
| ① 1 | ② 2 | ③ 3 | ④ 4 | ⑤ 5 |
| ⑥ 6 | ⑦ 7 | ⑧ 8 | ⑨ 9 | ⑩ 0 |

物 理

問 3 定常波について述べた次の文章中の空欄 **ア** ・ **イ** に入れる式と記号の組合せとして最も適当なものを、次ページの①～⑧のうちから一つ選べ。 **18**

一般に、定常波は波長も振幅も等しい逆向きに進む2つの正弦波が重なり合って生じる。図3は、時刻 $t = 0$ の瞬間の右に進む正弦波の変位 y_1 (実線) と左に進む正弦波の変位 y_2 (破線) を、位置 x の関数として表したグラフである。それぞれの振幅を $\frac{A_0}{2}$ 、波長を λ 、振動数を f とすれば、時刻 t における y_1 は、

$$y_1 = \frac{A_0}{2} \sin 2\pi \left(ft - \frac{x}{\lambda} \right)$$

と表され、 y_2 は、 $y_2 =$ **ア** と表される。図3の **イ** は、ともに定常波の節の位置になる。

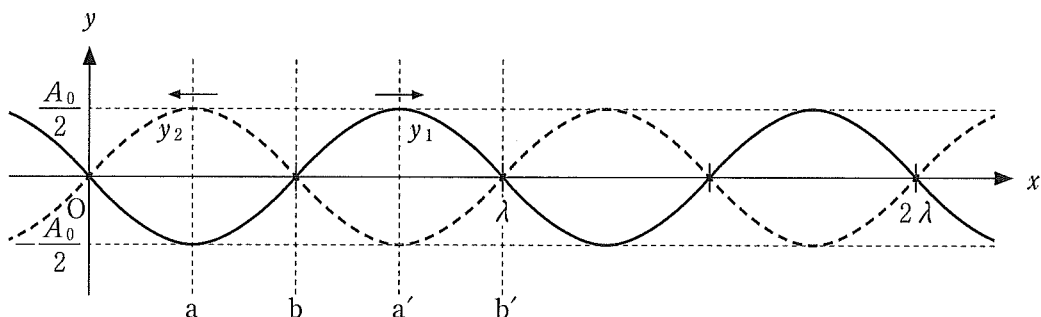


図 3

	ア	イ
①	$\frac{A_0}{2} \cos 2\pi \left(ft + \frac{x}{\lambda} \right)$	a, a'
②	$\frac{A_0}{2} \cos 2\pi \left(ft + \frac{x}{\lambda} \right)$	b, b'
③	$-\frac{A_0}{2} \cos 2\pi \left(ft + \frac{x}{\lambda} \right)$	a, a'
④	$-\frac{A_0}{2} \cos 2\pi \left(ft + \frac{x}{\lambda} \right)$	b, b'
⑤	$\frac{A_0}{2} \sin 2\pi \left(ft + \frac{x}{\lambda} \right)$	a, a'
⑥	$\frac{A_0}{2} \sin 2\pi \left(ft + \frac{x}{\lambda} \right)$	b, b'
⑦	$-\frac{A_0}{2} \sin 2\pi \left(ft + \frac{x}{\lambda} \right)$	a, a'
⑧	$-\frac{A_0}{2} \sin 2\pi \left(ft + \frac{x}{\lambda} \right)$	b, b'

物 理

B 金属箔の厚さをできる限り正確に(有効数字の桁数をより多く)測定したい。

図4のように、2枚の平面ガラスを重ねて、ガラスが接している点Oから距離 L の位置に厚さ D の金属箔をはさんだ。真上から波長 λ の単色光を当てて上から見ると、明暗の縞模様が見えた。このとき、隣り合う暗線の間隔 Δx を測定すると、金属箔の厚さ D を求めることができる。点Oからの距離 x の位置において、平面ガラス間の空気層の厚さを d とすると、上のガラスの下面で反射する光と下のガラスの上面で反射する光の経路差は $2d$ となる。ただし、空気の屈折率を1とする。

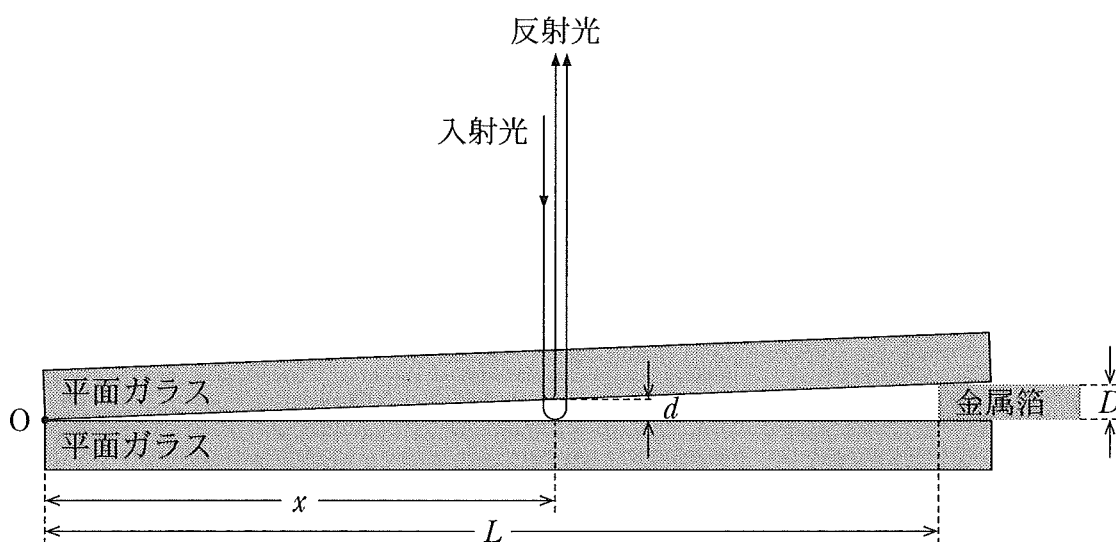


図 4

問 4 金属箔の厚さ D を表す式として正しいものを、次の①～⑥のうちから一

つ選べ。 $D =$

- | | | |
|--------------------------------|-------------------------------|--------------------------------|
| ① $\frac{L\Delta x}{2\lambda}$ | ② $\frac{L\Delta x}{\lambda}$ | ③ $\frac{2L\Delta x}{\lambda}$ |
| ④ $\frac{L\lambda}{2\Delta x}$ | ⑤ $\frac{L\lambda}{\Delta x}$ | ⑥ $\frac{2L\lambda}{\Delta x}$ |

問 5 次の文章中の空欄 **ウ** ・ **エ** に入れる式と語句の組合せとして最も適当なものを、下の①～⑥のうちから一つ選べ。 **20**

できる限り正確に金属箔の厚さを求めるためには、隣り合う暗線の間隔 Δx をできる限り正確に測定する必要がある。この実験では、測定物の長さによらず、長さを 0.1 mm まで読み取ることができる器具を用いて測定する。 N 個の暗線をまとめて $N\Delta x$ を測定できるならば、 Δx を **ウ** mm まで決めることができる。したがって、金属箔の厚さをより正確に測定するためには、 N を **エ** するとよい。

	①	②	③	④	⑤	⑥
ウ	$0.1N$	$0.1N$	$\frac{0.1}{\sqrt{N}}$	$\frac{0.1}{\sqrt{N}}$	$\frac{0.1}{N}$	$\frac{0.1}{N}$
エ	大きく	小さく	大きく	小さく	大きく	小さく

問 6 次の文章中の空欄 **オ** ・ **カ** に入れる語句の組合せとして最も適当なものを、下の①～⑤のうちから一つ選べ。 **21**

空気層に屈折率 n ($1 < n < 1.5$) の液体を満たしたところ、隣り合う暗線の間隔 Δx が **オ** 。それは、単色光の波長が液体中で **カ** からである。

	オ	カ
①	狭くなった	短くなった
②	狭くなった	長くなった
③	広くなった	短くなった
④	広くなった	長くなった
⑤	変わらなかった	変わらなかった

物 理

問 7 平面ガラスの間に入れた液体を取り除いて、空気層に戻し、単色光の代わりに白色光を当てたところ、虹色の縞模様が見えた。その理由として最も適当なものを、次の①～④のうちから一つ選べ。

22

- ① 白色光の波長が非常に短いため
- ② 波長によって光の速さが異なるため
- ③ 波長によって偏光の方向が異なるため
- ④ 波長によって明線の間隔が異なるため

物 理

第 4 問 次の文章を読んで下の(問 1 ~ 5)に答えよ。(配点 25)

無重力の宇宙船内では重力を利用した体重計を使うことができないが、ばねに付けた物体の振動からその物体の質量を測定することができる。

地球上の摩擦のない水平面上に、ばね定数が異なり質量の無視できる二つのばねと、物体を組合わせた実験装置を作った。はじめ、図 1(a)のように、ばね定数 k_A のばね A と、ばね定数 k_B のばね B は、自然の長さからそれぞれ $L_A (L_A > 0)$ と $L_B (L_B > 0)$ だけ伸びた状態であり、物体はばねから受ける力が釣り合って静止している。この釣り合いの位置を x 軸の原点 O とし、図 1 の右向きを x 軸の正の向きに定めた。次に、図 1(b)のように、物体を $x = x_0 (x_0 > 0)$ まで移動させてから静かに放したところ、単振動した。その後の物体の位置を x とする。ただし、空気抵抗の影響は無視できるものとする。

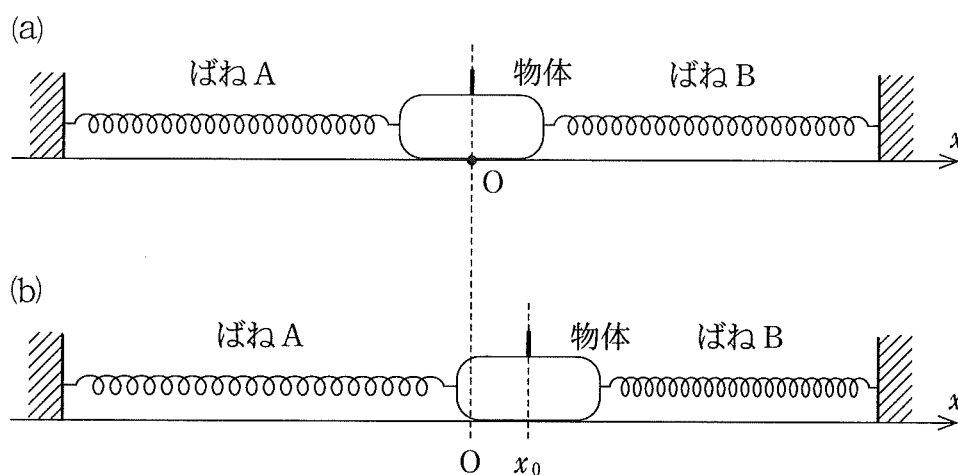


図 1

問 1 k_A, k_B, L_A, L_B の間に成り立つ式として正しいものを、次の①~④のうちから一つ選べ。 23

① $k_A L_A - k_B L_B = 0$

② $k_A L_B - k_B L_A = 0$

③ $\frac{1}{2} k_A L_A^2 - \frac{1}{2} k_B L_B^2 = 0$

④ $\frac{1}{2} k_A L_B^2 - \frac{1}{2} k_B L_A^2 = 0$

問 2 この実験では、どちらかのばねが自然の長さよりも縮むと、ばねが曲がってしまうことがある。これを避けるため、実験を計画するときには、どちらのばねも常に自然の長さよりも伸びた状態にする必要がある。そのために L_A , L_B が満たすべき条件として最も適当なものを、次の①～④のうちから一つ選べ。

24

- ① $(L_A + L_B) > x_0$
- ② $|L_A - L_B| > x_0$
- ③ $L_A > x_0$ かつ $L_B > x_0$
- ④ $L_A > x_0$ または $L_B > x_0$

問 3 次の文章中の空欄 25 に入れる式として正しいものを、下の①～④のうちから一つ選べ。

ばねから物体にはたらく力を考える。 x 軸の正の向きを力の正の向きにとると、ばね A から物体にはたらく力は $-k_A(L_A + x)$ であり、ばね B から物体にはたらく力は 25 となる。したがって、これらの合力を考えると、ばね A とばね B を一つの合成ばねと見なしたときのばね定数 K がわかる。

- ① $-k_B(L_B - x)$
- ② $-k_B(L_B + x)$
- ③ $k_B(L_B - x)$
- ④ $k_B(L_B + x)$

物 理

問 4 $x_0 = 0.14 \text{ m}$ として、時刻 $t = 0 \text{ s}$ で物体を静かに放してから、 0.1 s ごとに時刻 t における物体の位置 x を測定したところ、図 2 に示す $x-t$ グラフを得た。図 2 から読み取れる周期 T と物体の速さの最大値 v_{\max} の組合せとして最も適当なものを、下の①～④のうちから一つ選べ。

26

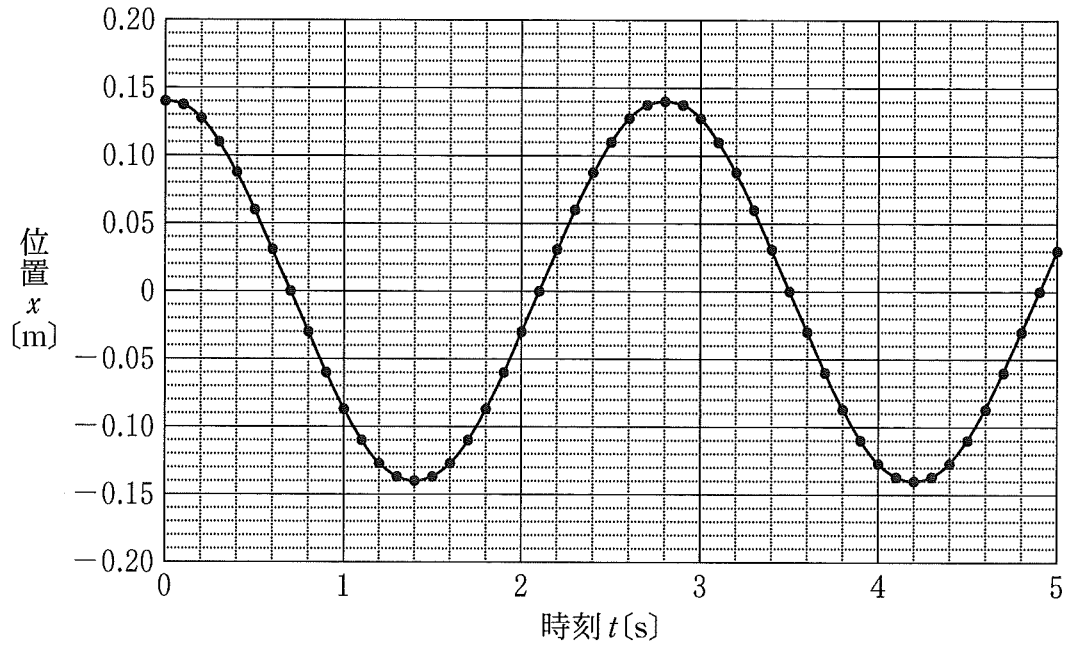


図 2

- | | |
|---|---|
| ① $T = 1.4 \text{ s}, v_{\max} = 0.3 \text{ m/s}$ | ② $T = 1.4 \text{ s}, v_{\max} = 0.6 \text{ m/s}$ |
| ③ $T = 2.8 \text{ s}, v_{\max} = 0.3 \text{ m/s}$ | ④ $T = 2.8 \text{ s}, v_{\max} = 0.6 \text{ m/s}$ |

問 5 次の文章中の空欄 **ア** ・ **イ** に入れる式と語句の組合せとして最も
 適当なものを、下の①～④のうちから一つ選べ。 **27**

合成ばねの単振動の周期 T を測定して、物体の質量を求めるためには、
 ばね定数 K 、質量 m の物体の単振動の周期が $T = 2\pi\sqrt{\frac{m}{K}}$ であることを利用
 すればよい。一方、 v_{\max} を測定して、物体の質量を求めることもできる。
 力学的エネルギーが保存することから質量を求めると、 x_0 と v_{\max} を用いて
 $m =$ **ア** と表すことができる。

実験では、物体と水平面上との間にわずかに摩擦がはたらく。摩擦のない理
 想的な場合と比べると、摩擦のある場合の振動では v_{\max} は変化する。そのた
 め、上述のように v_{\max} を用いて計算された物体の質量は、真の質量よりわず
 かに **イ**。

	ア	イ
①	$\frac{Kx_0^2}{v_{\max}^2}$	大きい
②	$\frac{Kx_0^2}{v_{\max}^2}$	小さい
③	$\frac{v_{\max}^2}{Kx_0^2}$	大きい
④	$\frac{v_{\max}^2}{Kx_0^2}$	小さい

物 理 (100点満点)

問 題 番 号 (配点)	設 問	解 答 番 号	正 解	配 点	問 題 番 号 (配点)	設 問	解 答 番 号	正 解	配 点	
第1問 (25)		1	3	5	第3問 (25)	A	1	4	4	
		2	1	5			2	14	4	4 ^{*3}
		3	2	3				15	1	
			4	1		2	16	9		
		4	2	3		3	3	17	2	
			5	2		2		18	5	4 ^{*4}
5	7	4	5 ^{*1}	B	4	4	4			
	A	1	8		3	3	4	19	4	4
9			6		2 ^{*2}	5	20	5	3	
2		10	5	5	6	21	1	3		
第2問 (25)	B	3	4	5	第4問 (25)	1	23	1	5	
		4	5	5		2	24	3	5	
	5	5	5	3		25	3	5		
	A	1	11	4		5	4	26	3	5
			12	5		5	5	27	1	5 ^{*5}
		13	5	5						

(注)

- 1 *1は、3を解答した場合は3点を与える。
- 2 *2は、解答番号8で3を解答した場合のみ6を正解とし、点を与える。
- 3 *3は、全部正解の場合に4点を与える。ただし、解答番号14の解答に応じ、解答番号15～17を下記①～⑦のいずれかの組合せで解答した場合も4点を与える。
 - ①解答番号14の解答にかかわらず、解答番号15で1、16で8、17で2を解答した場合
 - ②解答番号14の解答にかかわらず、解答番号15で2、16で0、17で2を解答した場合
 - ③解答番号14で1を解答し、かつ、解答番号15で5、16で0、17で1を解答した場合
 - ④解答番号14で2を解答し、かつ、解答番号15で9、16で0、17で1を解答した場合
 - ⑤解答番号14で3を解答し、かつ、解答番号15で1、16で7、17で2を解答した場合
 - ⑥解答番号14で5を解答し、かつ、解答番号15で2、16で7、17で2を解答した場合
 - ⑦解答番号14で6を解答し、かつ、解答番号15で3、16で1、17で2を解答した場合
 また、解答番号14の解答にかかわらず、解答番号15で0、16で2、17で3を解答した場合は2点を与える。
- 4 *4は、1、3、6、7のいずれかを解答した場合は2点を与える。
- 5 *5は、2を解答した場合は3点を与える。