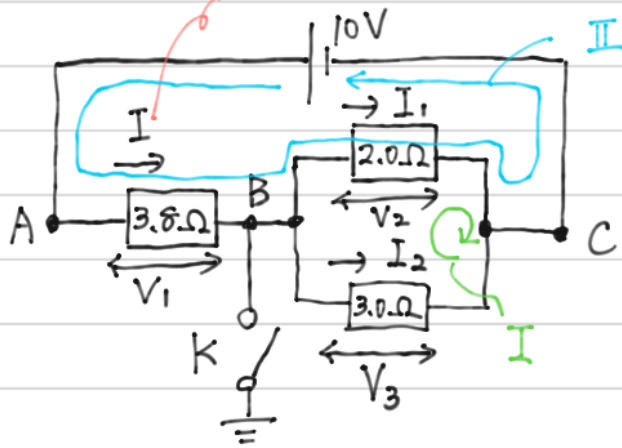


278

回路の解法

- ・ 不明数を文字でおく。
(キルヒホッフ則(第1)でIの種類が増えないように工夫する)
 - ・ キルヒホッフ則(第2)をたてる(電圧の関係式)
 - ・ $V=RI$ を立式
⇒ 連立する
- 抵抗の合成法則は基本的に使わない。
(入試レベルにやるほど使用できなくなるので)

(1) $I = I_1 + I_2$ とおける (Iの不明数はなるべく増やさない)



キルヒホッフ則より

I $V_2 = V_3 \dots \textcircled{1}$ (始めから V_3 とおかす, V_2 としてもいい)

II $10 = V_1 + V_2 \dots \textcircled{2}$

$V=RI$ より

$V_1 = 3.8(I_1 + I_2) \dots \textcircled{3}$

$V_2 = 2.0 I_1 \dots \textcircled{4}$

$V_3 = 3.0 I_2 \dots \textcircled{5}$

$\textcircled{1}$ に $\textcircled{4}$ 、 $\textcircled{5}$ を代入して

$2.0 I_1 = 3.0 I_2 \dots \textcircled{1}'$

$\textcircled{2}$ に $\textcircled{3}$ 、 $\textcircled{4}$ を代入して

$10 = 3.8(I_1 + I_2) + 2.0 I_1 = 5.8 I_1 + 3.8 I_2 \dots \textcircled{2}'$

278 (1) 続き

①' を変形して $I_1 = \frac{3}{2} I_2$, ②' に代入して

$$10 = 5.8 \cdot \frac{3}{2} I_2 + 3.8 I_2$$

$$10 = 8.7 I_2 + 3.8 I_2$$

$$\therefore I_2 = \underline{0.8 \text{ [A]}} \quad \text{# (11)}$$

①' $I_1 = \frac{3}{2} I_2$ より

$$I_1 = \underline{1.2 \text{ [A]}} \quad \text{# (12)}$$

$I = I_1 + I_2$ より

$$I = \underline{2.0 \text{ [A]}} \quad \text{# (1)}$$

$V_{AB} = V_1$ であり ③ より

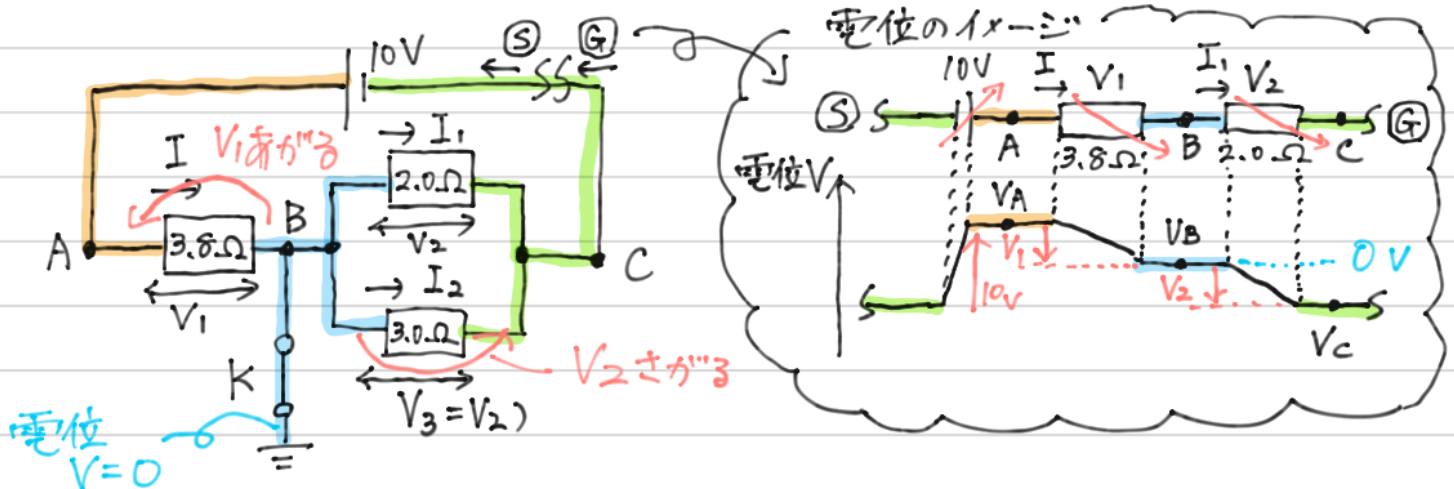
$$V_1 = \underline{7.6 \text{ [V]}} \quad \text{# (2)}$$

$V_{BC} = V_2$ であり ④ より

$$V_2 = \underline{2.4 \text{ [V]}} \quad \text{# (3)}$$

※ 求めた値が、①～⑤の式を満たしているか確かめることで計算ミスのチェックができる。

(2) アースをつないでも、電流や電圧に変化は起きない。そこが電位 0 の基準となるだけである。



$$\text{よって } V_A = +V_1 = \underline{7.6 \text{ [V]}} \quad \text{# (1)} \quad V_B = \underline{0 \text{ [V]}} \quad \text{# (1)}$$

$$V_C = -V_2 = \underline{-2.4 \text{ [V]}} \quad \text{# (4)}$$