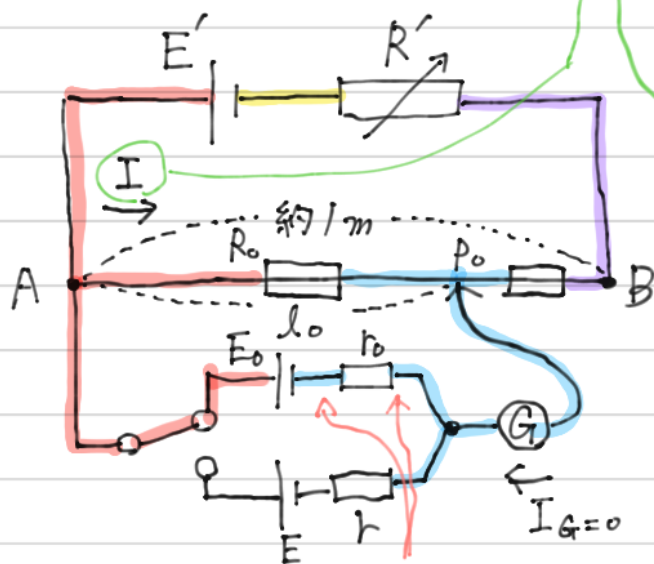


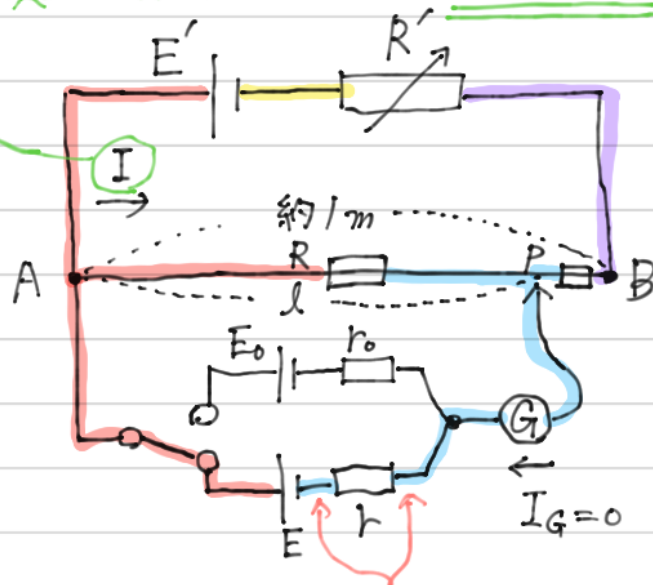
284

(1) 設定が複雑なので、とりあえず"作図して、色分けしてみる。

E', R' が変わらず G の方には電流は流れていないので $A \rightarrow B$ 全体にかけている電圧の状態に変化はない。 \Rightarrow I は同じ



$I_G = 0$ なので
 二の電位差は0
 (図1)



$I_G = 0$ なので
 二の電位差は0
 (図2)

(図1)

キルヒホッフ則(色分け)より R_0 には E_0 の電位差があるとわかる。
 よって R_0 で オームの法則を立てると。

$$E_0 = R_0 I \dots ①$$

(図2)

キルヒホッフ則(色分け)より R には E の電位差があるとわかる。
 よって R で オームの法則を立てると。

$$E = R I \dots ②$$

ここで ①と②の I は等しいので ①/② より

$$\frac{E_0}{E} = \frac{R_0}{R} \dots ③$$

284 (1) 続き

ここで長さとお抗値が比例することから

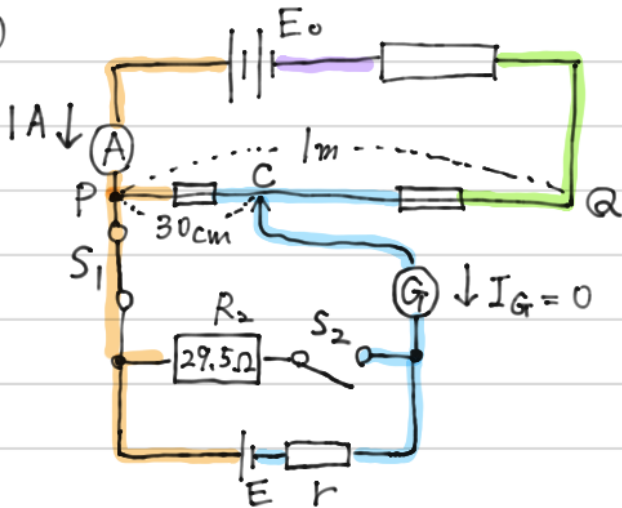
$$l_0 : l = R_0 : R$$

$$\Rightarrow \frac{R_0}{R} = \frac{l_0}{l} \dots \textcircled{4}$$

④を③に代入して

$$\frac{E_0}{E} = \frac{l_0}{l} \quad \therefore E = \frac{l}{l_0} E_0$$

(2)



P-Qの抵抗は 5Ω

\Rightarrow P-Cの抵抗は

$$5\Omega \times \frac{30}{100} = 1.5\Omega$$

C-Qの抵抗は

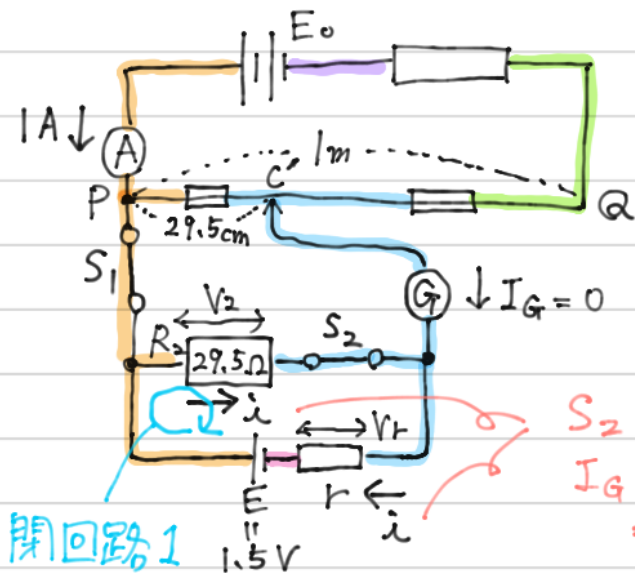
$$5\Omega \times \frac{70}{100} = 3.5\Omega$$

キルヒホフ則(色分け)より P→CにEの電位差があるとわかる。
よってP-Cでオームの法則を立てると。

$$E = 1.5\Omega \times 1A \\ = \underline{1.5V}$$

284 続き

(3)



P-C'の相抗は

$$5_{\Omega} \times \frac{29.5}{100}$$

S₂ を閉じることで回路となり、
I_G = 0 であっても r に電流が流れる。
⇒ r に電位差があるので色分けが変わる。

・ 開回路1でキルヒホッフ則を立てると。

$$E = V_2 + V_r$$

$$\Rightarrow 1.5 = 29.5\lambda + r\lambda \Rightarrow 1.5 = (29.5 + r)\lambda \dots \textcircled{5}$$

・ キルヒホッフ則(色分け)より P-C'の電位差は V₂ と同じ
P-C' と R₂ でそれぞれオームの法則を立てると

$$\boxed{P-C'} \quad V_2 = \frac{5 \times 29.5}{100} \Omega \times I_A \dots \textcircled{6}$$

$$\boxed{R_2} \quad V_2 = 29.5_{\Omega} \times \lambda_{[A]} \dots \textcircled{7}$$

⑥.⑦より

$$\frac{5 \times 29.5}{100} = 29.5 \cdot \lambda \quad \therefore \lambda = 0.050 \text{ [A]}$$

$$\begin{array}{r} 29.5 \\ 5 \\ \hline 1475 \end{array}$$

⑤に①を代入して

$$1.5 = (29.5 + r) \cdot 0.050$$

$$\Rightarrow 29.5 + r = 30 \quad \therefore r = \underline{0.50 \Omega}$$